

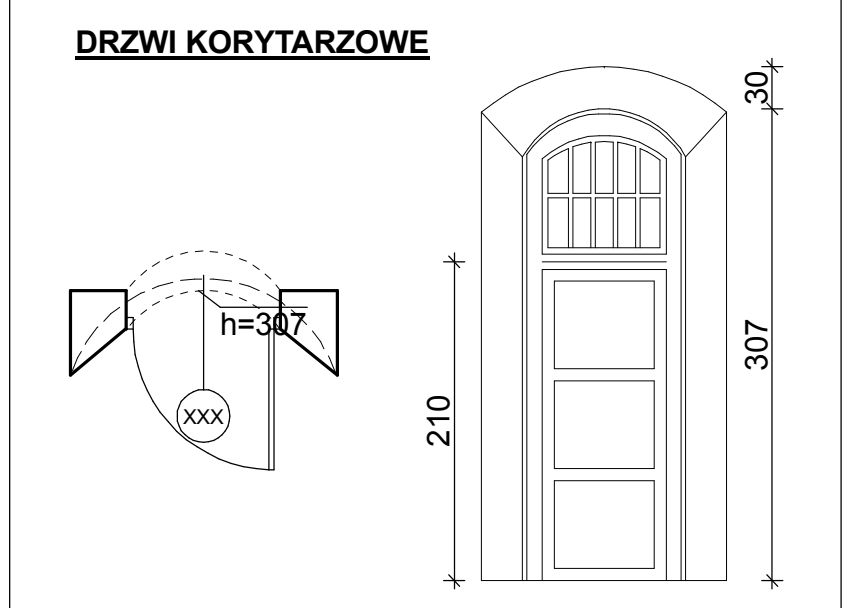
OZNACZENIA

	ŚCIANY ISTNIEJĄCE
	ŚCIANY NOWOPROJEKTOWANE
	ŚCIANY DO WYBURZENIA
	ŚCIANY Z PUSTAKÓW SZKŁANYCH
hp	WYSOKOŚĆ PARAPETU
h=382	WYSOKOŚĆ PODCIĄGU
H: 3,00 m	WYSOKOŚĆ STROPU
HS: 2,67 m	WYSOKOŚĆ SUFITU PODW.

Podest drewniany h=0,10 m
 Podest drewniany mający za zadanie obniżenie parapetu okna ewakuacyjnego do wysokości 90 cm.

ZESTAWIENIE POWIERZCHNI

Numer	Nazwa	Posadzka	Wys.	Pow.
301	KŁATKA SCHODOWA 1	WYK.KAUCZUK	422,0	31,09
302	KORYTARZ	GRES	422,0	87,55
303	PRZEDSIÓNEK	GRES	422,0	11,51
304	DZIAŁ POD. DOCHODOWEGO I	WYK.KAUCZUK	422,0	28,56
305	DZIAŁ POD. DOCHODOWEGO I	WYK.KAUCZUK	422,0	37,95
306	KŁATKA SCHODOWA 2	WYK.KAUCZUK	422,0	18,81
307	PRZEDSIÓNEK	GRES	422,0	13,10
308	DZIAŁ POD. DOCHODOWEGO I	WYK.KAUCZUK	422,0	27,27
309	DZIAŁ POD. DOCHODOWEGO I	WYK.KAUCZUK	422,0	16,73
310	PRZEDSIÓNEK	GRES	422,0	20,54
311	POKOJ SOCJALNY	WYK.KAUCZUK	422,0	30,09
312	WC	GRES	422,0	8,28
313	WC	GRES	422,0	12,46
314	PRZEDSIÓNEK	GRES	422,0	9,41
315	DZIAŁ POD. DOCHODOWEGO I	WYK.KAUCZUK	422,0	31,47
316	DZIAŁ POD. DOCHODOWEGO I	WYK.KAUCZUK	422,0	38,38
317	DZIAŁ POD. DOCHODOWEGO I	WYK.KAUCZUK	422,0	32,54
318	PRZEDSIÓNEK	GRES	422,0	13,87
319	DZIAŁ POD. DOCHODOWEGO II	WYK.KAUCZUK	422,0	26,62
320	DZIAŁ POD. DOCHODOWEGO II	WYK.KAUCZUK	422,0	28,37
321	DZIAŁ POD. DOCHODOWEGO II	WYK.KAUCZUK	422,0	35,03
322	ZAPLECZE	WYK.KAUCZUK	422,0	5,31
323	PRZEDSIÓNEK	GRES	422,0	18,85
324	WC	GRES	422,0	6,01
325	WC	GRES	422,0	3,70
326	DZIAŁ POD. DOCHODOWEGO III	WYK.KAUCZUK	422,0	25,21
327	DZIAŁ POD. DOCHODOWEGO III	WYK.KAUCZUK	422,0	16,77
328	POMOCNICZE	WYK.KAUCZUK	422,0	13,92
329	DRIJKARKI	WYK.KAUCZUK	422,0	15,31
				664,69



aap autorska agencja projektowa
 ul. Dembińskiego 14 64 100 Leszno
 tel. 0165 520 52 60, 0607 830 034
 fax 0165 529 77 60 autorska@post.pl
 ISO 9001: 2000

OBIEKT
URZĄD SKARBOWY WROCŁAW ŚRÓDMIEŚCIE
UL. PILSUDSKIEGO 27-29 WROCŁAW

INWESTOR IZBA SKARBOWA WROCŁAW
UL. PRETFICZA 11

GŁÓWNY PROJEKTANT mgr inż. arch. Jerzy Wojciechowski
ARCHITEKTURA upr. nr 611/84/Lo
KONSTRUKCJA mgr inż. Paweł Jedrej
 upr. nr 1360/90/Lo

SPRAWDZAJĄCY mgr inż. arch. Jacek Bondar
ARCHITEKTURA upr. nr 521/83/Lo
SPRAWDZAJĄCY mgr inż. arch. Paweł Barcikowski
KONSTRUKCJA upr. nr 1090/88/Lo

ASYSTENT mgr inż. arch. Katarzyna Piotrowska
 mgr inż. arch. Marcin Piotrowski

RZUT 3. PIĘTRA

	STADIUM	SKALA
	PW	1:50
BRANŻA	DATA	RYSunEK
ARCHITEKTURA	10.2006	6