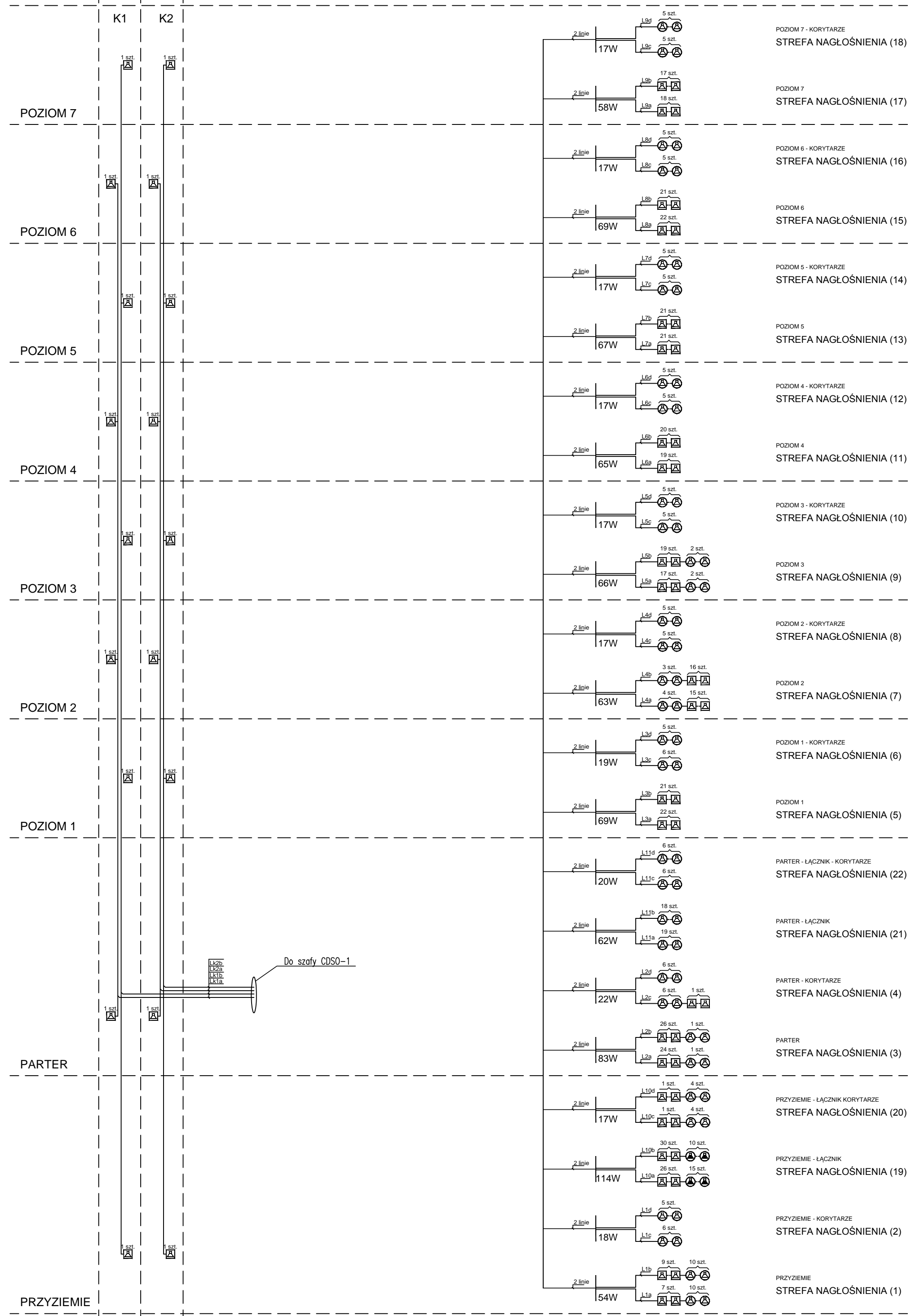
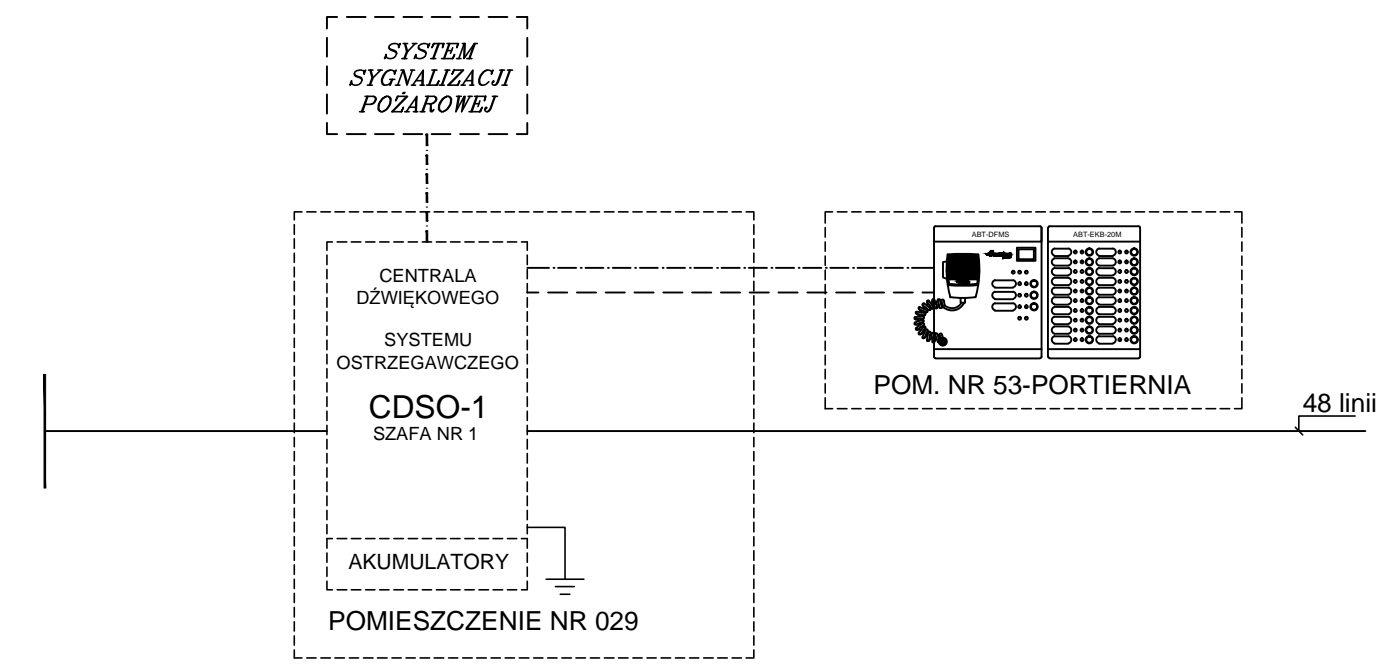


KLATKI SCHODOWE



LEGENDA

| | |
|--|--------------------------------------|
| | POŻAROWY GŁOŚNIK SUFITOWY - ABT-S206 |
| | POŻAROWY GŁOŚNIK SUFITOWY - ABT-S136 |
| | POŻAROWY GŁOŚNIK NAŚCIENNY - ABT-W6 |
| | MIKROFON STRAŻAKA ABT-DFMS |
| | ROZSZERZENIE MIKROFONU ABT-EKB-20M |
| | PRZEWÓD HKTSHekw 1x2x1,4mm PH90 |
| | PRZEWÓD FO Multimode 50/125 PH30 |
| | PRZEWÓD HKTSHekw 1x2x1,0mm PH90 |
| | PRZEWÓD HDGs2x1,5mm2 PH90 |



| | | | | |
|---|--|----------------------------------|------------|------------------------|
| <p>Sp. z o.o. ul. Królewska 65A/1 30-081 Kraków</p> | INWESTOR Izba Skarbowa we Wrocławiu, ul. Powstańców Śląskich 24, 26, 58-333 Wrocław | | | |
| | OBJEKT Budynek biurowo - usługowy, ul. Uczniowska 21, 58-306 Walbrzych | | | |
| PROJEKTANT mgr inż. Marcin Talowski | | NR UPRAWNIEN MAP/0298/PWOE/11 | PODPIS | BRANŻA SŁABOPRĄDOWA |
| ZESPÓŁ PROJEKTOWY mgr inż. Michał Kamionka | | NR UPRAWNIEN - | PODPIS | DATA 13.12.16 |
| SPRAWDZAJĄCY mgr inż. Artur Puk | | NR UPRAWNIEN MAP/0413/PWBE/15 | PODPIS | NR RYSUNKU E2-01 |
| | | | | SKALA - |
| | | | | REWIZJA 0 |